

## 4.2.6 Kotły olejowe Logano G225 SE (50...95 kW)

Kotły stojące, olejowe, niskotemperaturowe, z wymiennikiem żeliwnym, o mocach od 50 do 95 kW



Typ	Blok żeliwny	Nr katalogowy
G225 SE-50	zmontowany	30010224
G225 SE-64	zmontowany	30010225
G225 SE-78	zmontowany	30010226
G225 SE-95	zmontowany	30010227
G225 SE-50	luźne człony	30010228
G225 SE-64	luźne człony	30010229
G225 SE-78	luźne człony	30010230
G225 SE-95	luźne człony	30010231

**Kotły przystosowane do oleju opałowego**  
Wbudowany palnik olejowy typ Logatop SE 2.0

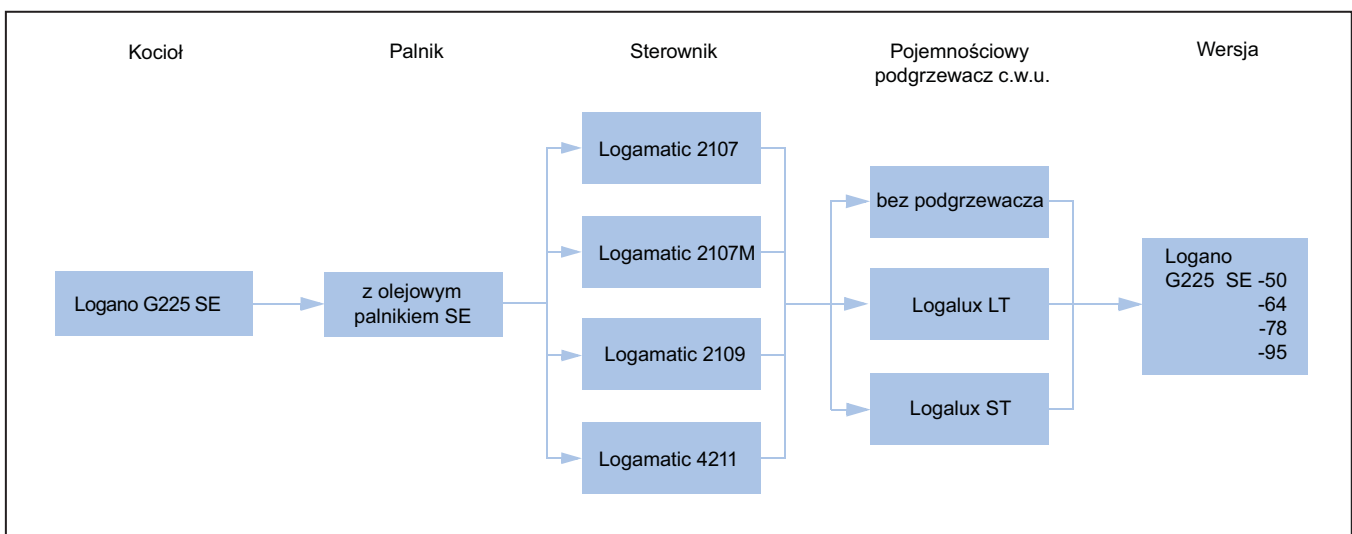
**Oznaczenia:**  
50...95 – znamionowa max moc urządzenia [kW]

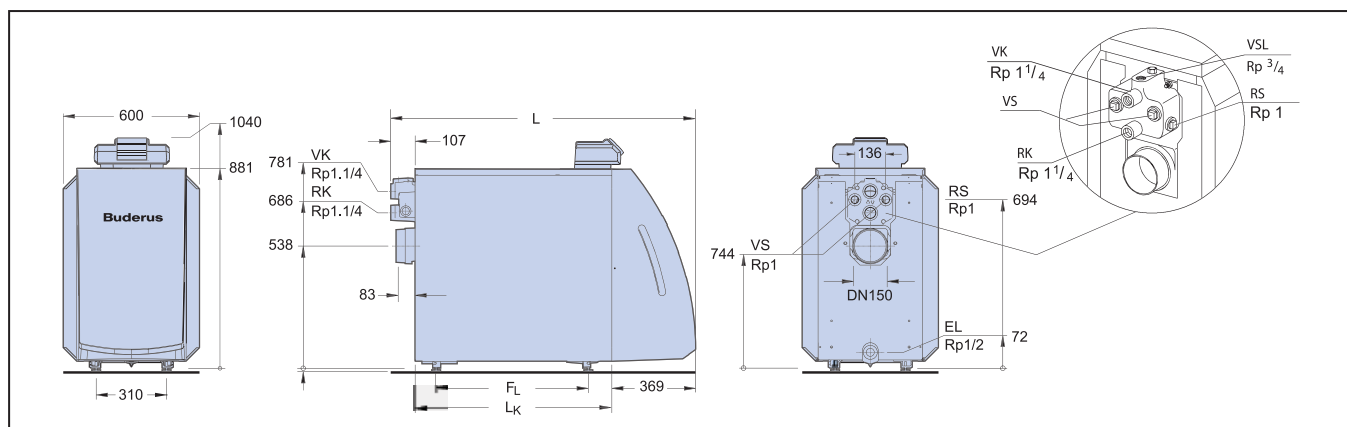
**Zastosowanie**

Kocioł przeznaczony jest do podgrzewania wody w instalacjach c.o. i przygotowania c.w.u. np. w domach dwu- lub wielorodzinnych o małym lub średnim zapotrzebowaniu na moc grzewczą.

**Opis**

- Nowy, trójciągowy kocioł żeliwny
- Wykonany w czterech wielkościach o mocy nominalnej od 50 do 95 kW
- Nowatorski design
- Nowy palnik olejowy Logatop SE 2.0, łatwy i przyjazny w obsłudze
- Kocioł fabrycznie wyregulowany na moc nominalną
- Kocioł wykonany w technologii Thermostream
- Regulacja kotła oraz instalacji grzewczej poprzez system automatyki serii 2000 i 4000
- Sprawność kotła 94%
- Kocioł Logano współpracuje z podgrzewaczami c.w.u. Logalux LT.../1 (200 oraz 300 litrów), ST.../4 (160, 200 i 300 litrów), SU (160, 200 i 300 litrów)
- Bojlera typu LT.../1 oraz ST.../4 zaprojektowane specjalnie do kotłów Logano G125 i G225
- Zabezpieczenie antykorozyjne podgrzewacza powłoką termoglazury DUOCLEAN oraz anodą
- Doskonała izolacja cieplna zapewniająca minimalne straty ciepła





Wielkość kotła		jednostka	50	64	78	95
Ilość członów			4	5	6	7
Moc kotła		kW	40-50	48-64	59-78	79-95
Moc palnika		kW	44,0-54,4	51,5-69,8	63,3-65,1	86,2-103,2
Długość	L	mm	1102	1222	1342	1462
	L <sub>k</sub>	mm	626	746	866	986
Komora spalania	długość	mm	548	668	788	908
	średnica	mm	337	337	337	337
Drzwi palnika, grubość		mm	90			
Odległość między nóżkami	F <sub>L</sub>	mm	455	575	695	815
Ciążar netto		kg	246	291	336	381
Pojemność wodna		dm <sup>3</sup>	61	73	85	97
Pojemność po stronie spalin		dm <sup>3</sup>	68,8	85,1	101,4	117,7
Temperatura spalin		°C	160-198			
Przepływ spalin		kg/s	0,018-0,023	0,022-0,030	0,027-0,036	0,037-0,044
Zawartość CO <sub>2</sub> w spalinach		%	13			
Dopuszczalna temperatura na zasilaniu		°C	110			
Dopuszczalne ciśnienie w instalacji		bar	4			
Numer dopuszczenia CE			CE-0036 0375/06			

**Uwaga:** dokładne dane techniczne i wymiary znajdują się w instrukcji urządzenia