

[ Powietrze ]

[ Woda ]

[ Ziemia ]

[ Buderus ]

Konwencjonalne,  
naściennne, gazowe  
kotły grzewcze  
o mocy 7,8-28kW



**Jakość – zawsze mile widziana**

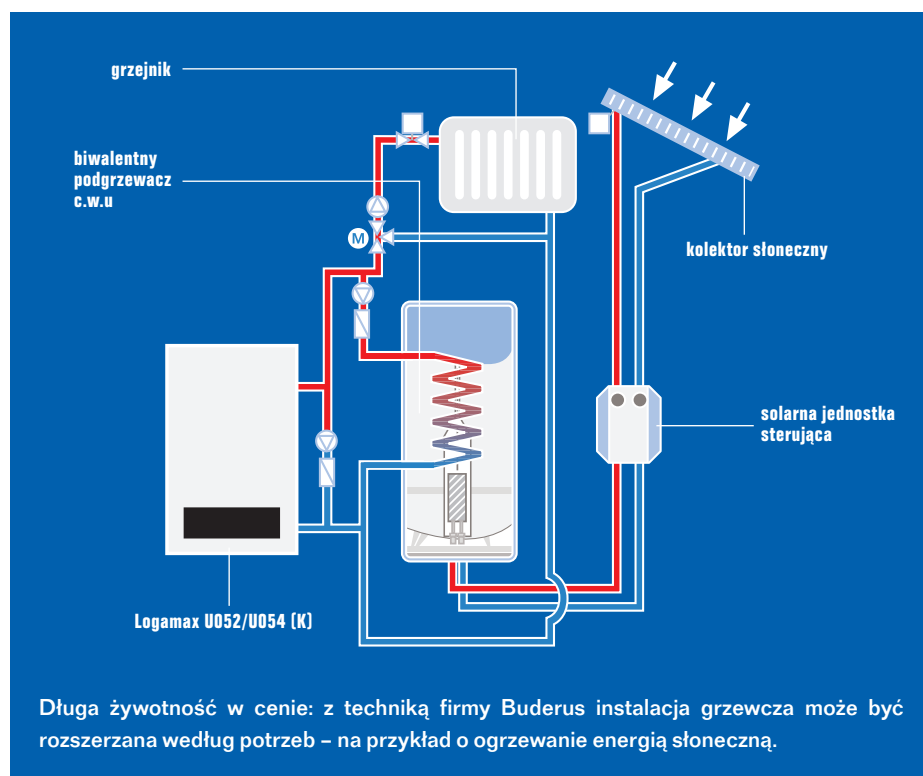
Logamax U052/054 (K)  
Logamax U052T  
Logamax U022 K/024 K

**Ciepło jest naszym żywiołem**

**Buderus**

## Zawsze godne polecenia: Logamax U052/054 (K)

Jako jedna z największych europejskich firm grzewczych – Buderus zawsze stawia na jakość. Przykładem mogą być nasze gazowe naścienne kotły grzewcze: jednofunkcyjne Logamax U052/54 bądź dwufunkcyjne Logamax U052/54 K (z otwartą bądź zamkniętą komorą spalania). Kotły te są solidne, niezawodne, łatwe w montażu, a dzięki nowoczesnym systemom regulacji Buderusa – łatwe w obsłudze. Wszystko to za niezwykle korzystną cenę.



### Dopracowane w najmniejszym szczególe

Kotły Logamax U052/U054 K pracują z wytrzymałym, miedzianym wymiennikiem ciepła „rura w rurze”. Konstrukcja kotła zmniejsza zagrożenie odkładania się osadu kamiennego i wpływu na wodę pitną a parametry spalania są optymalnie ustawione dla pracy bez kondensacji. Cechy te podwyższają bezpieczeństwo użytkowania i długowieczność. Poza tym na kotłach można polegać nawet w ekstremalnych warunkach, np. przy niskim napięciu elektrycznym czy niskim ciśnieniu gazu. Wzorowe parametry kotłów Logamax U052/U054 (K) dodatkowo podwyższa bezproblemowy i szybki montaż – nawet bez dodatkowego osprzętu.

### Po prostu wszystko działa

Logamax U052/U054 (K) są w pełni kompatybilne z urządzeniami regulacyjnymi firmy Buderus (RC10, RC20, RC30, RC35) a także z dodatkowymi modułami (MM 10, WM 10). Poza tym mogą być bez problemu podłączone do drugiego obiegu grzewczego lub podgrzewacza c.w.u. Dla kotłów z zamkniętą komorą spalania (U052, U052 K) Buderus oferuje oczywiście odpowiednie systemy odprowadzania spalin.



Z naszym wieloletnim doświadczeniem dostosowaliśmy optymalnie palnik i wymiennik ciepła kotłów grzewczych Logamax U052...K, U054...K po to, żeby wykorzystać cechy dobrego przewodnika ciepła jakim jest miedź, przy zachowaniu najwyższej żywotności. Dlatego urządzenia spełniają wszystkie normy europejskie i przewyższają większość prawnych wymogów na rynku.

## Ciepła woda na życzenie

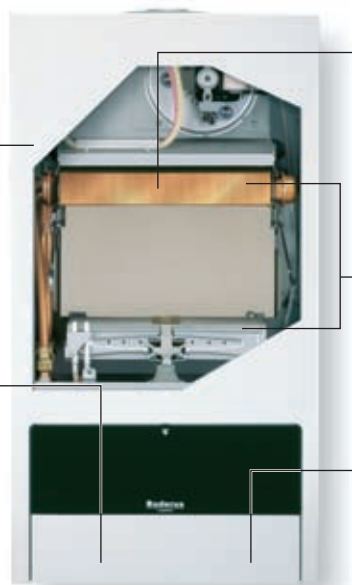
Kto by chciał, żeby podczas kąpieli woda była raz gorąca, a raz zimna? Dlatego podgrzewacze utrzymują starannie temperaturę ciepłej wody na stałym poziomie – np. podczas porannego prysznica. Przy wzroście temperatury do 30°C wariant 28kW dostarcza ponad 13 litrów na minutę (wariant 24kW – ponad 11 litrów).

### Kompaktowy

Oszczędzający miejsce montaż, niewielkie wymiary i atrakcyjny wyglądzie.

### Przyjazny w obsłudze i konserwacji

Regulacja jest prosta, dzięki przejrzystemu wyświetlaczowi umożliwiają diagnozę wystąpienia stanów awaryjnych.



Wyjątkowa żywotność wymiennik ciepła „rura w rurze” zmniejsza zagrożenie odkładania się kamienia kotłowego

Po stokroć sprawdzony zoptymalizowana konstrukcja wymiennika ciepła oraz palnika

Dostosowuje się do zmieniających się potrzeb możliwość rozszerzenia dzięki nowoczesnemu systemowi regulacji firmy Buderus

Logamax U052/054

## Ważny jest również osprzęt dodatkowy

Do wszystkich urządzeń grzewczych, Buderus oddaje do dyspozycji odpowiednie wyposażenie dodatkowe. W ten sposób klienci otrzymują dopasowane do kotłów grzewczych podgrzewacze c.w.u. Firma Buderus przywiązuje szczególną wagę do jakości oferowanych podgrzewaczy c.w.u. Ściany wewnątrz każdego podgrzewacza pokrywa specjalna termoglazura DUOCLEAN MKT – materiał kompozytowy, który ograniczając powstawanie osadów, ułatwia ew. czyszczenie i zabezpiecza urządzenie przed korozją. Dodatkowe zabezpieczenie antykorozyjne zapewnia tzw. ochrona bierna (anoda magnezowa). W dolnej części podgrzewacza c.w.u. znajduje się wężownica grzejna przez którą przepływa woda kotłowa. Konwekcyjne ruchy wody powodują wyrównanie temperatury w całym urządzeniu, a podgrzewanie wody trwa do osiągnięcia zadanej temperatury. Dzięki doprowadzeniu wężownicy do samego dna podgrzewacza nie powstają tzw. strefy martwe, w których mogłyby się rozwinąć niebezpieczne dla zdrowia bakterie *Legionella*.

„Dlaczego wybieramy naścienne, konwencjonalne, gazowe kotły Buderusa?. Powód jest prosty: zawsze najwyższa jakość gwarantująca zadowolenie klientów.”



### Zalety Logamax U052/U054 (K) w skrócie:

- korzystny stosunek jakości do ceny,
- długa żywotność dzięki sprawdzonej technologii i wysokie bezpieczeństwo użytkowania,
- stabilna temperatura ciepłej wody użytkowej,
- kompaktowe wymiary,
- łatwy i szybki w obsłudze,
- łatwe rozszerzenie zakresu działania przy pomocy zestawu solarnego, drugiego obiegu ogrzewania, podgrzewacza c.w.u. itd.



Przyjazny w obsłudze moduł obsługowy: łatwo dostępne przyciski i pokrętła oraz przejrzysty układ.

## Większy komfort na mniejszej powierzchni: Logamax U052 T

Szukasz kotła grzewczego, który jest solidnie zbudowany i cichy, a mimo to wydajnie pracuje?. Który zapewnia komfort nie tylko dzięki użyciu ciepłej wody użytkowej, pojemnościowemu podgrzewaczowi c.w.u.? A także, taki który jest przede wszystkim łatwy w obsłudze? W takim razie przedstawiamy: naścienny kocioł grzewczy Logamax U052 T firmy Buderus



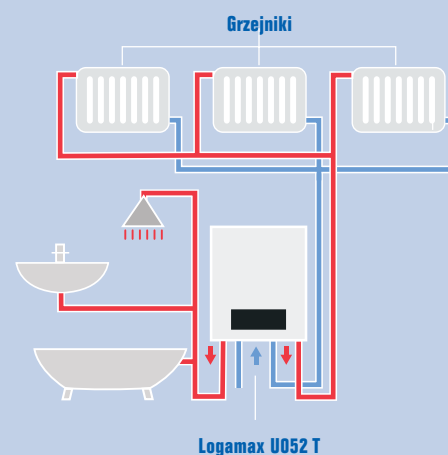
Logamax U052 T

### Gazowy kocioł grzewczy ze zintegrowanym podgrzewaczem c.w.u.

Gdy mamy mało miejsca, zawsze jesteśmy wdzięczni za pomysły, oszczędzające powierzchnię, dlatego Buderus oferuje naścienne kotły grzewcze Logamax U052 T z wbudowanym podgrzewaczem c.w.u. Zbiornik mieści 48 litrów wody i dlatego poradzi sobie z większą ilością punktów czerpalnych c.w.u. Preferowana temperatura ogrzewania i ciepłej wody ustawiana jest bardzo prosto, przy pomocy dwóch regulatorów. Aktualną temperaturę pokazuje czytelny wyświetlacz.

### Perfekcyjnie przemyślany, od początku do końca

Kotły grzewcze Logamax U052 T są wyjątkowo wydajne: przy wzroście temperatury o 30°C (od 10 °C do 40 °C) dostarczają 18,5l na minutę (28 kW) utrzymując stałą temperaturę ciepłej wody. Dobrym pomysłem są także urządzenia do montażu i konserwacji, każdy hydraulik potrafi je zamontować oszczędzając czas i pieniądze, także bez specjalistycznego wyposażenia do podłączenia.



Logamax U052 T

Jeśli zajdzie potrzeba, instalację grzewczą można bez problemu powiększyć i jak widać zgromadzona w Logamax U052 T nadaje się do równoczesnego użycia przy większej ilości punktów czerpalnych c.w.u.

### Ufasz innym? – Buderus jest lepszy

Jako jedna z największych firm zajmujących się techniką grzewczą w Europie, Buderus przywiązuje ogromną wagę do jakości. Dzięki sprawdzonej i perfekcyjnej technologii, naścienne, gazowe kotły grzewcze Logamax U052T gwarantują funkcjonalność i długowieczność. Kotły Logamax U052 T są dostępne w wariantcie niezależnym od powietrza w pomieszczeniu.

#### Kompaktowy

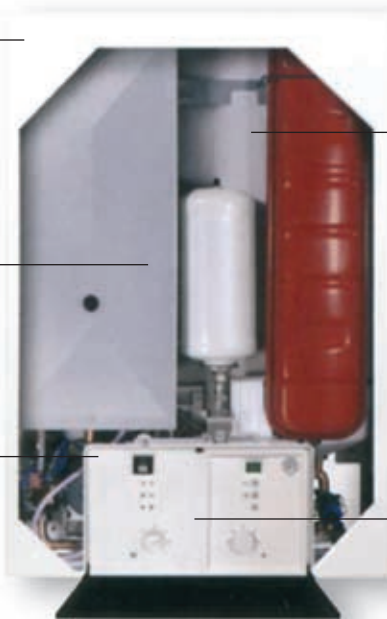
Oszczędzający miejsce montaż, niewielkie wymiary i atrakcyjny wygląd.

#### Wyjątkowo żywotny

Wykonany z miedzi wymiennik ciepła jest bardzo trwały.

#### Dostosowuje się do zmieniających się potrzeb

Dzięki nowoczesnemu systemowi regulacji firmy Buderus.



#### Praktyczny

Wbudowany podgrzewacz c.w.u. o pojemności 48 litrów

#### Prosty

Regulacja przy pomocy dwóch pokręteł, przejrzyste symbole, wskaźnik temperatury.

Logamax U052 T

### Wszystko pod ręką dzięki „wciskaj i kręć”

Na firmie Buderus można po prostu polegać. Nie tylko na pojedynczych produktach, także na tym, że wszystko do siebie pasuje – tu zauważa się szybko rozwiązania systemowe. Dobrym przykładem jest system regulacji Logamatic EMS. Steruje on całym systemem grzewczym i troszczy się o ekonomiczną i wydajną współpracę wszystkich komponentów z kotłem Logamax U052T. Jednostka sterująca Logamatic RC 35 zapewnia szczególnie łatwą obsługę dzięki podświetlanemu wyświetlaczowi tekstowemu. Przy tym samemu można wybrać, gdzie zostanie umieszczona jednostka sterująca: bezpośrednio w pobliżu kotła grzewczego, a może w salonie? Wybór należy do Ciebie! Buderus daje Ci duże możliwości!



Logamatic RC35

„Ponieważ mam mało miejsca, wbudowany w kocioł podgrzewacz c.w.u. jest szczególnie praktyczny. Od razu widać, że firma Buderus po prostu myśli.”



#### Zalety kotła Logamax U052 T w skrócie:

- wysoka jakość firmy Buderus,
- wbudowany podgrzewacz c.w.u. o pojemności 48 litrów,
- praca bez poboru lub z poborem powietrza z pomieszczenia,
- szczególnie przyjazna obsługa dzięki najnowocześniejszej technice regulacyjnej firmy Buderus,
- długa żywotność dzięki wytrzymałej technologii i wysokiemu bezpieczeństwu działania,
- płynna modulacja od 10 kW do 28 kW,
- wysoki komfort ciepłej wody oraz stabilna temperatura c.w.u.,
- kompaktowe wymiary,
- szybki i łatwy montaż,
- łatwe rozszerzenie o max. 3 obiegi grzewcze.

## Tak wiele za tak niewiele: Logamax U022 K/U024 K

W bogatej ofercie Buderusa znajdują się dwa typy ekonomicznych, dwufunkcyjnych naściennych kotłów grzewczych: Logamax U022-24 K (z zamkniętą komorą spalania i poborem powietrza spoza pomieszczenia, w którym kocioł jest zainstalowany) oraz Logamax U024-24 K (z komorą otwartą i dopływem powietrza do spalania z pomieszczenia, w którym urządzenie zostało zainstalowane).



Logamax U022/024 K

### Niewiele płacisz, wiele otrzymujesz

Logamax U022K/U024K przeznaczone są do zasilania instalacji c.o. w energię ciepłą oraz przygotowania ciepłej wody użytkowej (na zasadzie priorytetu). Modele te służą do ogrzewania mieszkań w budynkach wielorodzinnych, domów jedno- i dwurodzinnych, o powierzchni sięgającej 300m<sup>2</sup>. Istotną zaletą obu modeli są kompaktowe wymiary oraz małe zapotrzebowanie miejsca na montaż. Oba modele charakteryzują się dobrą sprawnością, a dzięki modulowanemu palnikowi optymalnie dopasowują się do aktualnego zapotrzebowania na ciepło, przez co oszczędzają energię i tworzą przyjemny komfort cieplny w mieszkaniu. Kotły Logamax U022K/U024K podgrzewają wodę użytkową za pomocą specjalnego wymiennika (tzw. „rura w rurze”), który w przeciwieństwie do ogólnie stosowanych wymienników płytowych, istotnie zmniejsza ryzyko powstawania kamienia kotłowego wewnątrz urządzenia. Po odkręceniu kurka z ciepłą wodą w instalacji c.w.u. spada ciśnienie, co powoduje natychmiastowe, automatyczne włączenie palnika. Temperaturę podgrzanej wody kontroluje czujnik, pozwalający utrzymywać ją na stałym poziomie.

### Zalety kotła Logamax U022K/U024K

#### w skrócie:

- korzystny stosunek ceny do jakości,
- dwuczęściowy palnik atmosferyczny wykonany ze stali szlachetnej,
- kompaktowe wymiary,
- dwuobwodowy (c.o. + c.w.u.) wymiennik ciepła,
- trójstopniowa pompa obiegowa,
- komfort korzystania z ciepłej wody dzięki zastosowaniu specjalnej turbiny przepływomierza,
- kocioł kompletnie wyposażony (naczynie wzbiorcze, zawór bezpieczeństwa, zawór spustowy).

## Dane techniczne



Logamax	U022-24 K	U024-24 K
Nominalna moc cieplna (kW)	24	
Pojemność wodna kotła (bez naczynia zbiorczego) (l)	2	
Min./maks. temp. zasilania (°C)	50/82	
Min./dopuszczalne ciśnienie robocze (inst. c.o.) (bar)	0,5/3	
Całkowita pojemność naczynia zbiorczego (l)	8	
Ciśnienie wstępne (bar)	0,5	
Możliwość nastawy temp. c.w.u. na wypływie (°C)	40-60	
Minimalne ciśnienie wody wodociągowej (Pa)	0,25	
Min./max. przepływ c.w.u. (l/min.)	2,5/10	
Wymagany ciąg spalinowy (Pa)		4
Przyłącze powietrzno-spalinowe (mm)	∅ 60/100	
Przyłącze spalinowe (mm)		∅ 130
Pobór prądu (W)	188	100
Ciężar (kg)	34	
Wysokość x szerokość x głębokość (mm)	740 x 400 x 360	



Logamax (kocioł jednofunkcyjny)	U054-24	U052-24	U052-28
Min./max. moc cieplna (kW)	7,8/24	10,6*/24	9,7*/28
Maksymalny pobór mocy elektrycznej (W)	100	155	155
Pojemność/ciśnienie wstępne naczynia zbiorczego (l/bar)	8,0/0,5		
Średnica rury spalinowej (mm)	130	60/100	
Wysokość x szerokość x głębokość (mm)	735 x 400 x 360		
Ciężar (kg)	32	40	41,5
Maksymalne ciśnienie c.o. (bar)	3,0		
Otwarta komora spalania	•	-	-
Zamknięta komora spalania	-	•	•

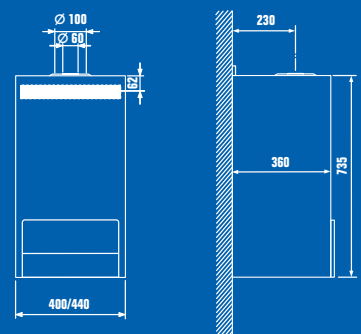
\* dla gazu E (GZ50), Lw (GZ41.5)



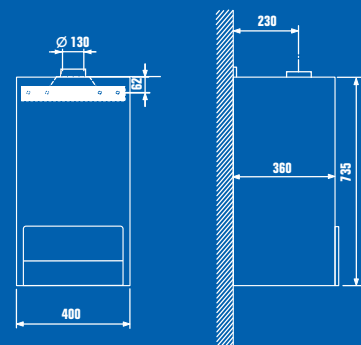
Logamax (kocioł dwufunkcyjny)	U054-24 K	U052-24 K	U052-28 K
Min./max. moc cieplna (kW)	7,8/24	10,6/24	9,7/28
Maksymalny pobór mocy elektrycznej (W)	100	155	155
Pojemność/ciśnienie wstępne naczynia zbiorczego (l/bar)	8,0/0,5		
Przyłącze powietrzno-spalinowe (mm)	∅130	∅60/100	
Wysokość x szerokość x głębokość (mm)	735 x 400 x 360		
Ciężar (kg)	32	40	41,5
Maksymalne ciśnienie c.w.u. (bar)	10,0		
Otwarta komora spalania	•	-	-
Zamknięta komora spalania	-	•	•



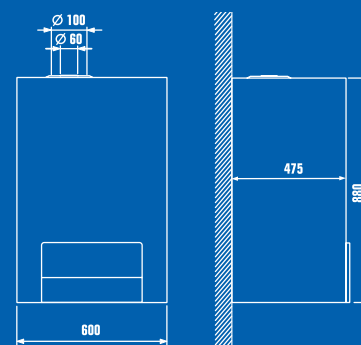
Logamax	U052-28 T
Min./max. moc cieplna (kW)	10/28
Min./max. temperatura zasilania (°C)	45/90
Pojemność podgrzewacza (l)	48
Pojemność/ciśnienie wstępne naczynia zbiorczego (l/bar)	7,5/0,4
Przyłącze powietrzno-spalinowe (mm)	∅60/100-80/80
Maksymalny pobór mocy elektrycznej (W)	135
Ciężar (kg)	79
Wysokość x szerokość x głębokość (mm)	880 x 600 x 475
Zamknięta komora spalania	•



Logamax U052/U052K



Logamax U054/U054K



Logamax U052T

Lp.	Oddziały	kod pocztowy	miasto	ulica	telefon	telefax	e-mail:
1	Buderus Poznań	62-080	Tarnowo Podgórne	Krucza 6	+48 61 816 71 00	+48 61 816 71 60	poznan@buderus.pl
2	Buderus Katowice	41-253	Czeladź	Wiejska 46	+48 32 295 04 00	+48 32 295 04 14	katowice@buderus.pl
3	Buderus Gdańsk	80-299	Gdańsk	Galaktyczna 32	+48 58 340 15 00	+48 58 340 15 15	gdansk@buderus.pl
4	Buderus Warszawa	02-230	Warszawa	Jutrzenki 102/104	+48 22 863 27 66	+48 22 863 27 78	warszawa@buderus.pl
5	Buderus Wrocław	55-070	Nowa Wieś Wrocławska	Wymysłowskiego 3	+48 71 364 79 00	+48 71 364 79 06	wroclaw@buderus.pl
6	Buderus Rzeszów	35-232	Rzeszów	Miłocińska 15	+48 17 863 51 50	+48 17 863 51 50	rzeszow@buderus.pl
7	Buderus Szczecin	72-005	Szczecin	Przeclaw 6 C	+48 91 432 51 14	+48 91 432 51 19	szczecin@buderus.pl
8	Buderus Olsztyn	10-521	Olsztyn	Partyzantów 16 A	+48 89 533 96 39	+48 89 539 10 55	olsztyn@buderus.pl
9	Buderus Kraków	30-716	Kraków	Przewóz 38	+48 12 653 07 65	+48 12 653 07 66	krakow@buderus.pl
10	Buderus Opole	45-123	Opole	Budowlanych 46 B	+48 77 454 98 88	+48 77 454 98 98	opole@buderus.pl
11	Buderus Kielce	26-668	Kielce	Hubalczyków 30	+48 41 345 92 04	+48 41 346 54 52	kielce@buderus.pl
12	Buderus Bydgoszcz	85-758	Bydgoszcz	Przemysłowa 8	+48 52 346 58 80	+48 52 346 58 85	bydgoszcz@buderus.pl
13	Buderus Łódź	94-104	Łódź	Obywatelska 102/104	+48 42 648 87 60	+48 42 648 89 09	lodz@buderus.pl
14	Buderus Lublin	20-469	Lublin	Budowlana 36	+48 81 441 59 41	+48 81 441 59 40	lublin@buderus.pl
15	Buderus Białystok	15-008	Białystok	Ryska 1	+48 85 653 90 99	+48 85 653 98 99	bialystok@buderus.pl

Autoryzowany Partner Handlowy:

Buderus Technika Grzewcza Sp. z o.o.  
 ul. Krucza 6  
 62-080 Tarnowo Podgórne  
 tel: +48 61 816 71 00  
 fax: +48 61 816 71 60  
 e-mail: [biuro@buderus.pl](mailto:biuro@buderus.pl)  
[www.buderus.pl](http://www.buderus.pl)

**Buderus**