



## Gazowy kocioł grzewczy Logano G144 ECO/G144 ECO V

Dla użytkownika

Przeczytać uważnie przed  
przystąpieniem do obsługi

<b>1</b>	<b>Bezpieczeństwo użytkownika</b>	<b>3</b>
1.1	Uwagi do instrukcji	3
1.2	Zastosowanie zgodne z przeznaczeniem	3
1.3	Wyjaśnienie zastosowanych symboli	3
1.4	Wskazówki, których należy szczególnie przestrzegać	3
1.4.1	Postępowanie w razie stwierdzenia zapachu gazu	4
1.4.2	Postępowanie w sytuacjach nagłych	4
1.4.3	Wskazówki dotyczące pomieszczenia zainstalowania	4
<b>2</b>	<b>Opis produktu</b>	<b>5</b>
2.1	Kocioł grzewczy Logano G144 ECO	5
2.2	Kocioł grzewczy Logano G144 ECO V	5
<b>3</b>	<b>Praca instalacji grzewczej</b>	<b>6</b>
3.1	Załączenie instalacji grzewczej	6
3.2	Uruchomienie sterownika i palnika	6
3.3	Wyłączenie instalacji grzewczej	7
3.4	Zachowanie w sytuacjach awaryjnych	7
3.5	Sprawdzenie ciśnienia roboczego, ew. uzupełnienie wody grzewczej i odpowietrzanie	7
3.5.1	Kiedy trzeba kontrolować ciśnienie robocze?	7
3.5.2	Sprawdzenie ciśnienia roboczego	8
3.5.3	Uzupełnianie wody grzewczej i odpowietrzanie	8
3.6	Wskazówki dotyczące pracy	9
3.7	Czujnik zaniku ciągu kominowego (AW 50/AW 10)	10
3.8	Dlaczego regularna konserwacja jest ważna?	10
<b>4</b>	<b>Usuwanie usterek w pracy palnika</b>	<b>11</b>

# 1 Bezpieczeństwo użytkownika

## 1.1 Uwagi do instrukcji

W instrukcji tej przedstawiono ważne informacje dotyczące bezpiecznej i prawidłowej obsługi i eksploatacji kotła grzewczego.

Kocioł gazowy kocioł grzewczy Logano G144 ECO/G144 ECO V, który będzie w dalszej części instrukcji nazywany kotłem grzewczym, dostępny jest w następujących wersjach:

- G144 ECO
- G144 ECO V

Jeżeli istnieją różnice między wersjami, to zostaną one wyraźnie wymienione.

## 1.2 Zastosowanie zgodne z przeznaczeniem

Kocioł grzewczy może być stosowany tylko do podgrzewania wody grzewczej i przygotowania c.w.u., np. w domach jedno- lub wielorodzinnych.

## 1.3 Wyjaśnienie zastosowanych symboli

W niniejszej instrukcji zostały użyte następujące symbole:



OSTRZEŻENIE!

### ZAGROŻENIE DLA ŻYCIA

Oznacza niebezpieczeństwo, które bez podjęcia dostatecznych środków bezpieczeństwa może prowadzić do ciężkich obrażeń ciała, a nawet śmierci.



UWAGA!

### NIEBEZPIECZEŃSTWO USZKODZENIA CIAŁA/ USZKODZENIA INSTALACJI

Znak ten ostrzega przed niebezpieczeństwem, które może spowodować średnie lub lekkie obrażenia ciała lub szkody materialne.



### DLA UŻYTKOWNIKA

Przydatne wskazówki przeznaczone dla użytkownika, pozwalające na optymalne wykorzystanie i nastawienie urządzenia, jak również inne użyteczne uwagi.

## 1.4 Wskazówki, których należy szczególnie przestrzegać

O sposobie prawidłowego użytkowania instalacji grzewczej można się dowiedzieć:

- od instalatorów podczas przekazania gotowej instalacji do eksploatacji,
- przez dokładne przeczytanie niniejszej instrukcji obsługi.

Samodzielnie można wykonywać tylko te czynności obsługowe kotła grzewczego, które zostały opisane w tej instrukcji obsługi.



OSTRZEŻENIE!

### ZAGROŻENIE DLA ŻYCIA

Wskutek ingerencji osób bez stosownych kwalifikacji.

- Montaż, uruchomienie oraz konserwację mogą wykonywać tylko uprawnieni instalatorzy. Odpowiednie kwalifikacje wymagane są szczególnie przy wykonywaniu prac na instalacji elektrycznej i paliwowej.



UWAGA!

### USZKODZENIE INSTALACJI

przez brak lub niedokładne czyszczenie i konserwację.

- Raz w roku należy zlecić firmie instalacyjnej wykonanie przeglądu, czyszczenia i w razie potrzeby konserwacji instalacji grzewczej.
- Zaleca się zawarcie umowy serwisowej z wyspecjalizowaną firmą.

## → Odnośniki

Odnośniki do określonych miejsc w tej instrukcji lub do innych instrukcji oznaczone są strzałką →.

### 1.4.1 Postępowanie w razie stwierdzenia zapachu gazu



OSTRZEŻENIE!

#### ZAGROŻENIE DLA ŻYCIA

przez wybuch łatwopalnych gazów. Zapach gazu oznacza niebezpieczeństwo wybuchu!

- Nie używać otwartego ognia! Nie palić! Nie używać zapalniczek!
- Nie dopuścić do powstawania iskieł! Nie obsługiwać żadnych elektrycznych wyłączników, telefonów, wtyczek ani dzwonków!
- Zamknąć główny zawór odcinający dopływ gazu!
- Otworzyć okna i drzwi!
- Ostrzec mieszkańców budynku, ale nie używać dzwonka!
- Opuścić budynek!
- Wezwać pogotowie gazowe i firmę instalacyjną, korzystając z telefonu znajdującego się poza budynkiem!
- W razie potrzeby powiadomić policję lub straż pożarną!
- Jeżeli uwalnianie się gazu jest słyszalne, należy natychmiast opuścić zagrożoną strefę!

### 1.4.2 Postępowanie w sytuacjach nagłych



OSTRZEŻENIE!

#### ZAGROŻENIE DLA ŻYCIA

wskutek nieprzestrzegania zasad bezpieczeństwa własnego osób w sytuacjach awaryjnych, np. w razie pożaru.

- Należy unikać sytuacji stwarzających zagrożenie dla życia ludzkiego. Własne bezpieczeństwo jest zawsze najważniejsze.

### 1.4.3 Wskazówki dotyczące pomieszczenia zainstalowania



OSTRZEŻENIE!

#### ZAGROŻENIE DLA ŻYCIA

przez zaczadzenie. Niedostateczny dopływ powietrza może powodować uwalnianie się spalin i w związku z tym stwarzać zagrożenie dla życia.

- Nie wolno zmniejszać ani zamykać otworów na- i wywiewnych.
- Drzwi do pomieszczenia zainstalowania powinny być przez cały czas zamknięte.
- Pomieszczenie zainstalowania, a w szczególności otwory, przez które doprowadzane jest powietrze, należy zabezpieczyć przed przedostaniem się małych zwierząt, np. przez osiatkowanie otworów.
- Jeżeli niedociągnięcie to nie zostanie niezwłocznie usunięte, nie wolno użytkować kotła grzewczego.



OSTRZEŻENIE!

#### NIEBEZPIECZEŃSTWO POWSTANIA POŻARU

przez zapalenie się materiałów lub cieczy łatwopalnych.

- Upewnić się, że w bezpośrednim sąsiedztwie nie ma żadnych łatwopalnych materiałów lub płynów.

## 2 Opis produktu

### 2.1 Kocioł grzewczy Logano G144 ECO

Kocioł grzewczy jest kotłem niskotemperaturowym opalany gazem.

Kocioł grzewczy składa się z następujących elementów:

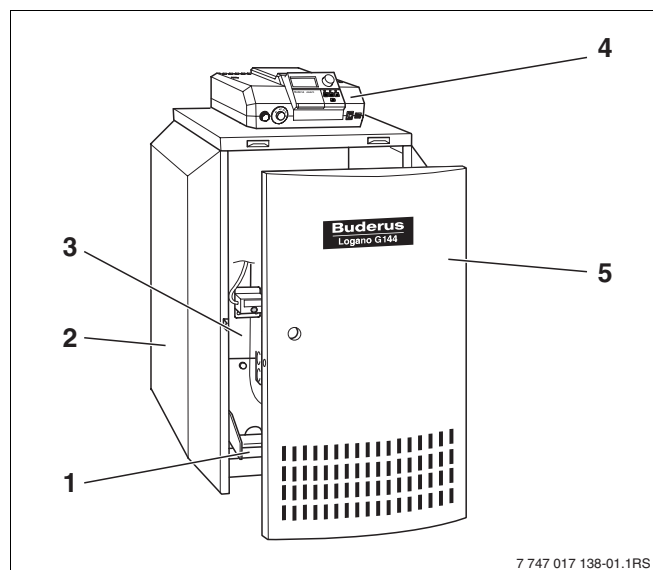
- Sterownik
- Płaszcz oraz ściana przednia kotła
- Blok kotła z izolacją termiczną
- Palnik gazowy

Sterownik nadzoruje i steruje pracą wszystkich podzespołów elektrycznych kotła grzewczego.

Płaszcz kotła zapobiega stratom energii i stanowi izolację akustyczną.

Blok kotła przekazuje wodzie grzewczej ciepło wytworzone przez palnik. Izolacja termiczna zapobiega stratom energii.

**CE** Konstrukcja oraz sposób pracy produktu są zgodne z dyrektywami europejskimi oraz uzupełniającymi wymaganiami krajowymi. Zgodność dokumentuje się znakowaniem CE. Deklaracja zgodności dla opisanego tu produktu dostępna jest w Internecie pod adresem [www.buderus.de/konfo](http://www.buderus.de/konfo), można ją także uzyskać w najbliższym oddziale firmy Buderus.



Rys. 1 Kocioł grzewczy Logano G144 ECO

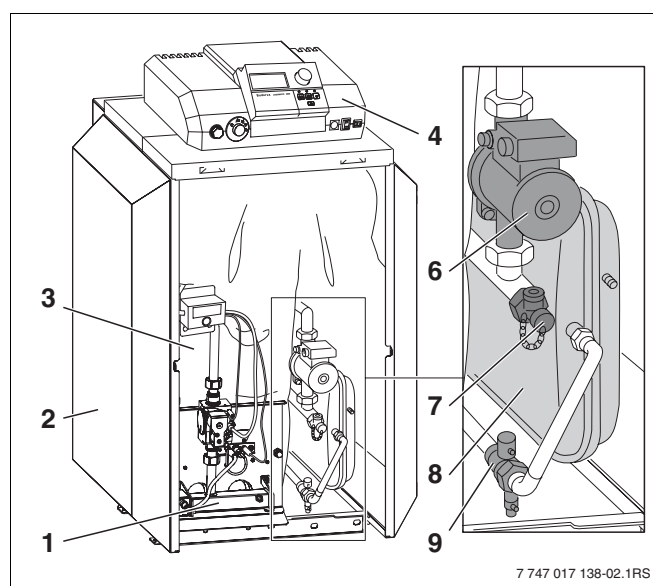
Legenda dla rysunków 1 i 2

- 1 Palnik gazowy
- 2 Płaszcz kotła
- 3 Blok kotła z izolacją termiczną
- 4 Sterownik
- 5 Ścianka przednia kotła
- 6 Pompa obiegowa
- 7 Zawór napełniająco-spustowy
- 8 Naczynie wzbiornicze
- 9 Zawór kołpakowy

### 2.2 Kocioł grzewczy Logano G144 ECO V

Dodatkowe elementy kotła gazowego Logano G144 ECO V bez ściany przedniej kotła:

- Zintegrowane naczynie wzbiornicze (od wielkości 20-4 na ścianie tylnej) z zaworami kołpakowymi do odcięcia systemu i do spustu pompa obiegowa, zawór napełniająco-spustowy, odpowietrznik automatyczny.
- Po tylnej stronie kotła grzewczego znajduje się zawór bezpieczeństwa z manometrem w osprzęcie.



Rys. 2 Kocioł grzewczy Logano G144 ECO V

## 3 Praca instalacji grzewczej

Rozdział ten zawiera objaśnienia dotyczące przygotowania instalacji grzewczej do pracy oraz uruchomienia sterownika i palnika.

### 3.1 Załączenie instalacji grzewczej

Przed uruchomieniem instalacji grzewczej należy sprawdzić:

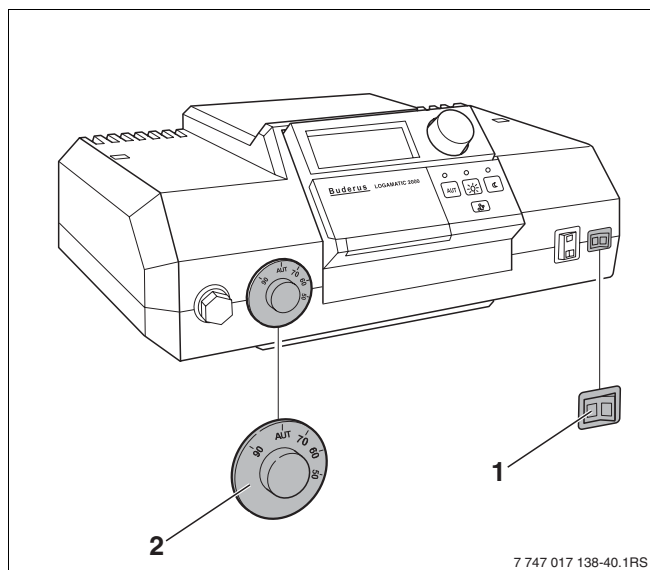
- ciśnienie wody w instalacji grzewczej (patrz rozdział 3.5.2 "Sprawdzenie ciśnienia roboczego", str. 8),
- czy główny zawór odcinający dopływ gazu jest otwarty,
- czy wyłącznik awaryjny instalacji grzewczej lub bezpiecznik kotłowni jest załączony.

Instalator powinien pokazać, gdzie znajduje się zawór KFE (zawór napełniająco-spustowy) przeznaczony do uzupełniania wody grzewczej.

### 3.2 Uruchomienie sterownika i palnika

Kocioł grzewczy należy uruchomić poprzez sterownik rys. 3 i rys. 4. Uruchomienie sterownika powoduje automatycznie uruchomienie palnika. Następnie sterownik może wystartować palnik. Dalsze informacje na ten temat zostały podane w instrukcji obsługi danego sterownika.

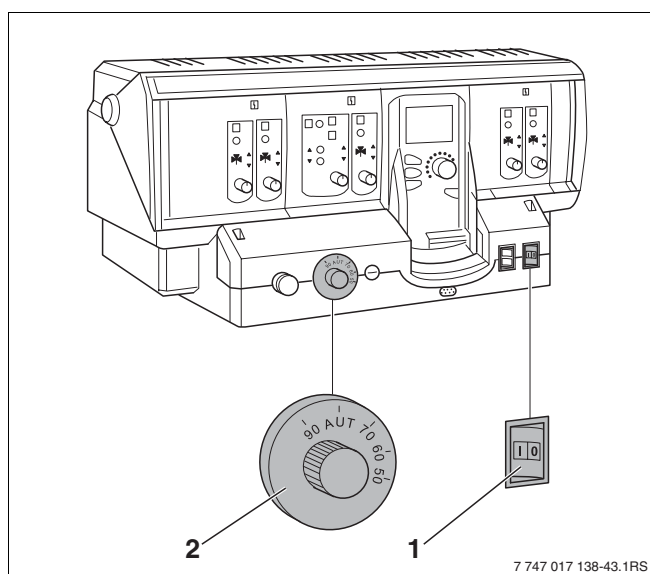
- Wyłącznik główny (rysunek 3, **poz. 2** i rysunek 4, **poz. 2**) ustawić w pozycji "I" (ZAŁ).
- Powoli otworzyć zawór odcinający gazu.
- Regulator temperatury wody w kotle (rysunek 3, **poz. 1** i rysunek 4, **poz. 1**) ustawić w pozycję "AUT". W przypadku systemów stałotemperaturowych nastawić regulator na żądaną temperaturę (przynajmniej 65 °C).



Rys. 3 Sterownik (tutaj np. Logamatic 2107)

**Poz. 1:** Regulator temperatury wody w kotle

**Poz. 2:** Wyłącznik główny



Rys. 4 Sterownik (tutaj np. Logamatic 4211)

**Poz. 1:** Regulator temperatury wody w kotle

**Poz. 2:** Wyłącznik główny



#### DLA UŻYTKOWNIKA

Należy postępować zgodnie z instrukcją obsługi regulatora!

### 3.3 Wyłączenie instalacji grzewczej

- Wyłączyć wyłącznik główny na sterowniku (pozycja "0"). W ten sposób zostanie wyłączony kocioł grzewczy wraz ze wszystkimi komponentami (np. palnik).
- Zamknąć główny zawór odcinający dopływ paliwa.



UWAGA!

#### USZKODZENIE INSTALACJI

przez mróz.

Jeżeli instalacja grzewcza nie pracuje podczas mrozu, istnieje niebezpieczeństwo jej zamarznięcia.

- Instalacja grzewcza powinna być w miarę możliwości stale załączona.
- Należy chronić instalację grzewczą przed zamarznięciem, w razie potrzeby opróżnić przewody wody grzewczej i użytkowej w najniższym punkcie instalacji.

### 3.4 Zachowanie w sytuacjach awaryjnych

W sytuacjach awaryjnych, np. w przypadku pożaru, należy postępować w następujący sposób:

- Należy unikać sytuacji stwarzających zagrożenie dla życia ludzkiego. Własne bezpieczeństwo jest zawsze najważniejsze.
- Zamknąć główny zawór odcinający dopływ paliwa.
- Odłączyć instalację grzewczą od prądu wyłącznikiem awaryjnym lub bezpiecznikiem w budynku.

### 3.5 Sprawdzenie ciśnienia roboczego, ew. uzupełnienie wody grzewczej i odpowietrzanie

#### 3.5.1 Kiedy trzeba kontrolować ciśnienie robocze?

Nowo napełniona woda grzewcza podczas pierwszych dni pracy znacznie zmniejsza swoją objętość w wyniku intensywnego odgazowywania. W ten sposób tworzą się poduszki powietrzne, a woda grzewcza zaczyna bulgotać.

- W nowych instalacjach grzewczych ciśnienie robocze należy początkowo sprawdzać codziennie, w razie potrzeby uzupełniać wodę grzewczą i odpowietrzać grzejniki.
- Później należy sprawdzać ciśnienie robocze co miesiąc, w razie potrzeby należy uzupełniać wodę grzewczą i odpowietrzać grzejniki.

### 3.5.2 Sprawdzenie ciśnienia roboczego

Instalator ustawił czerwoną wskazówkę manometru na wymagane ciśnienie robocze (przynajmniej 1 bar nadciśnienia).

- Należy sprawdzić, czy wskazówka manometru znajduje się w obrębie zielonego pola.
- Jeżeli wskazówka manometru znajduje się poniżej zielonego pola, oznacza to, że należy dopełnić wodę grzewczą.

### 3.5.3 Uzupelnianie wody grzewczej i odpowietrzanie

Instalator powinien pokazać, gdzie znajduje się zawór KFE (zawór napełniająco-spustowy kotła), przeznaczony do uzupełniania wody grzewczej.



**UWAGA!**

#### USZKODZENIE INSTALACJI

w wyniku naprężeń termicznych. Jeżeli instalacja grzewcza będzie napełniana w stanie ciepłym, to naprężenia termiczne mogą spowodować pęknięcia naprężeniowe.

- Instalację grzewczą można napełniać tylko i wyłącznie w stanie zimnym (temperatura na zasilaniu może wynosić maksymalnie 40 °C).

- Podłączyć wąż do zaworu wodnego. Nałożyć wypełniony wodą wąż na końcówkę zaworu napełniająco-spustowego KFE, zabezpieczyć obejmą i otworzyć zawór KFE.
- Powoli napełniać instalację. Obserwować przy tym wskazania ciśnienia na manometrze.
- Zamknąć zawór wodny oraz zawór napełniająco-spustowy KFE po osiągnięciużądanego ciśnienia roboczego.
- Odpowietrzyć instalację grzewczą przez zawory odpowietrzające na grzejnikach.
- Jeżeli w wyniku odpowietrzania ciśnienie robocze spadnie, to trzeba uzupełnić wodę.
- Zdjąć wąż z zaworu napełniająco-spustowego KFE.

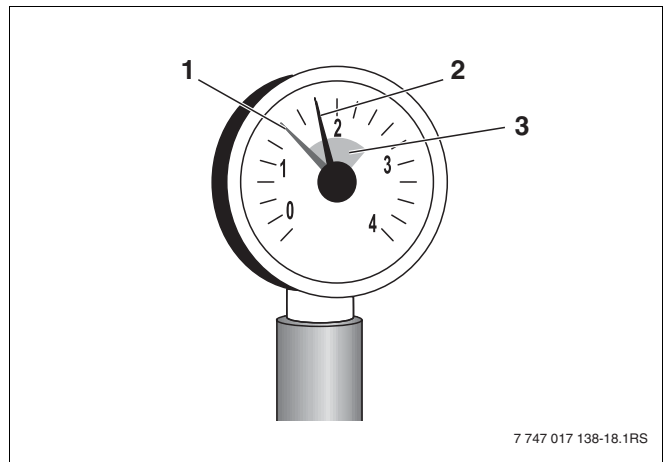


**UWAGA!**

#### USZKODZENIE INSTALACJI

przez częste dopełnianie. Konieczność częstego uzupełniania wody w instalacji grzewczej może spowodować, w zależności od jakości wody, uszkodzenie instalacji w wyniku korozji lub powstawania kamienia kotłowego.

- Należy spytać instalatora, czy można stosować lokalną wodę bez konieczności jej uzdatniania, czy też konieczne jest jej uzdatnianie.
- Jeżeli trzeba często dopełniać wodę w instalacji, należy poinformować o tym firmę instalacyjną.



7 747 017 138-18.1RS

Rys. 5 Manometr dla instalacji zamkniętych

- 1 Czerwona wskazówka
- 2 Wskazówka manometru
- 3 Zielone pole

### 3.6 Wskazówki dotyczące pracy

#### Właściwy rodzaj paliwa

Aby praca instalacji grzewczej przebiegała bez zakłóceń, potrzebuje ona paliwa właściwego typu i jakości.



**UWAGA!**

#### **USZKODZENIE INSTALACJI**

w wyniku zastosowania niewłaściwego paliwa.

- Należy stosować wyłącznie podane paliwo.

Przed przestawieniem instalacji grzewczej na inny rodzaj paliwa lub zastosowaniem paliwa o innej specyfikacji należy najpierw skontaktować się z firmą instalatorską.

#### Pomieszczenie zainstalowania



**UWAGA!**

#### **USZKODZENIE KOTŁA**

jeżeli powietrze do spalania jest zanieczyszczone.

- Nie używać środków czyszczących zawierających chlor oraz halogenoalkanów (np. stosowanych w puszkach ze środkami w aerozolu, zawartych w rozpuszczalnikach i środkach czyszczących, farbach, klejach).
- Nie dopuszczać do silnego zapylenia.



**UWAGA!**

#### **USZKODZENIE INSTALACJI**

przez wodę.

- W razie wysokiego ryzyka powodziowego układ paliwowy i elektryczny kotła w porę odłączyć od zasilania i zabezpieczyć przed wodą (→ rozdział 3.3, str. 7).
- Jeżeli nastąpiło zalanie wodą, to przed ponownym uruchomieniem instalacji grzewczej powinien sprawdzić ją instalator.
- Instalator musi wymienić komponenty, które miały kontakt z wodą (armatury, urządzenia regulujące i sterujące).

**Stosować wyłącznie to paliwo:**

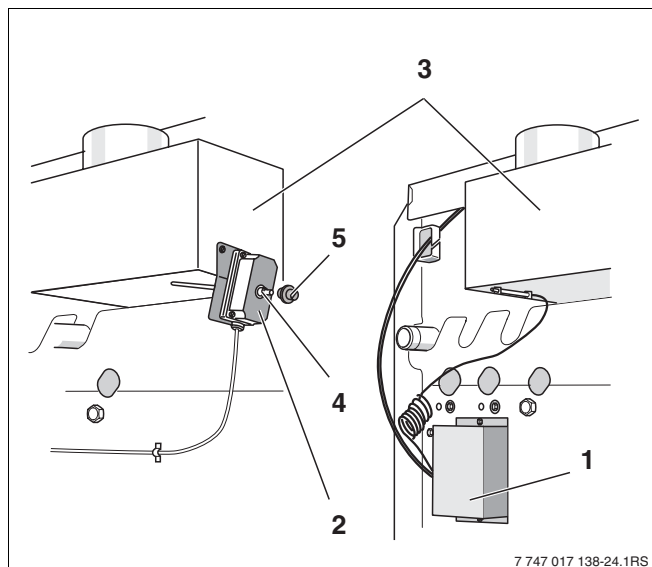
\_\_\_\_\_  
Pieczęć/data/podpis

### 3.7 Czujnik zaniku ciągu kominowego (AW 50/AW 10)

Kocioł grzewczy może być wyposażony w czujnik zaniku ciągu kominowego. Czujnik ten przerywa dopływ gazu do palnika, jeżeli do pomieszczenia zainstalowania przedostają się spaliny, np. ponieważ ze względów pogodowych jest słaby ciąg kominowy. Palnik zostanie wtedy wyłączony z ruchu.

Ponowne uruchomienie kotła grzewczego (po usunięciu usterki):

- Czujnik zaniku ciągu kominowego AW 50 (rys. 6, **poz. 1**) po kilku minutach ponownie startuje automatycznie palnik, jeżeli będzie zapotrzebowanie ciepła.
- W czujniku zaniku ciągu kominowego AW 10 (rys. 6, **poz. 2**) po ok. dwóch minutach należy zdjąć kapturek ochronny (rys. 6, **poz. 5**) i przycisnąć trzpień odblokowujący (rys. 6, **poz. 4**).



7 747 017 138-24.1RS

Rys. 6 Czujniki zaniku ciągu kominowego

**Poz. 1:** Czujnik zaniku ciągu kominowego AW50

**Poz. 2:** Czujnik zaniku ciągu kominowego AW10

**Poz. 3:** Przerwywacz ciągu

**Poz. 4:** Trzpień odblokowujący

**Poz. 5:** Kapturek ochronny



OSTRZEŻENIE!

#### ZAGROŻENIE DLA ŻYCIA

przez zaczadzenie uwalniającymi się spalinami. Jeżeli czujnik zaniku ciągu kominowego załącza się często, może to oznaczać nieprawidłowe działanie komina lub przewodów spalinowych.

- Należy zwrócić się do koncesjonowanej firmy instalatorskiej.

### 3.8 Dlaczego regularna konserwacja jest ważna?

Z następujących powodów trzeba regularnie wykonywać konserwację instalacji grzewczych:

- aby utrzymać wysoką sprawność instalacji grzewczej i jej oszczędną eksploatację (niskie zużycie paliwa),
- aby uzyskać wysokie bezpieczeństwo pracy,
- aby proces spalania w kotle przebiegał w sposób przyjazny dla środowiska.



UWAGA!

#### USZKODZENIE INSTALACJI

przez brak lub niedokładne czyszczenie i konserwację.

- Przynajmniej raz w roku należy zlecić firmie instalacyjnej wykonanie przeglądu, czyszczenie i konserwację instalacji grzewczej.
- Zalecamy zawarcie umowy na wykonanie corocznego przeglądu i konserwacji w koniecznym zakresie.

## 4 Usuwanie usterek w pracy palnika

Usterka palnika sygnalizowana jest zaświeceniem się lampki awaryjnej (rys. 7, **poz. 1**) na kotle grzewczym.



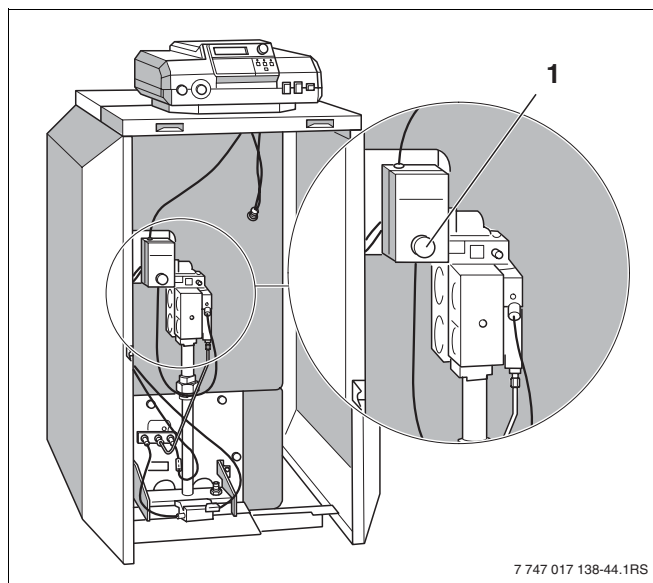
**UWAGA!**

### USZKODZENIE INSTALACJI

przez mróz.

Instalacja grzewcza narażona jest podczas mrozu na zamarznięcie, jeżeli nie pracuje, np. w przypadku wyłączenia awaryjnego.

- Podczas mrozu należy chronić instalację grzewczą oraz budynek, np. rury wody użytkowej, przed zamarznięciem.
- Jeżeli instalacja grzewcza jest wyłączona w wyniku awarii przez kilka dni, to trzeba w najniższym położonym jej punkcie spuścić wodę z instalacji grzewczej poprzez zawór KFE napełniająco-spuštěwy, aby chronić ją przed zamarznięciem, jeżeli istnieje takie niebezpieczeństwo.



7 747 017 138-44.1RS

Rys. 7 Usuwanie usterek palnika

**Poz. 1:** Przycisk odkłócający

- Nacisnąć przycisk odkłócający palnika (rys. 7, **poz. 1**) przez otwór w osłonie palnika.

**Buderus Technika Grzewcza Sp. z o.o.**

62-080 Tamowo Podgórze, ul. Krucza

Tel.: +48 (0)61 8167-100

Fax: +48 (0)61 8167-119

[www.buderus.pl](http://www.buderus.pl)

[biuro@buderus.pl](mailto:biuro@buderus.pl)

**Buderus**